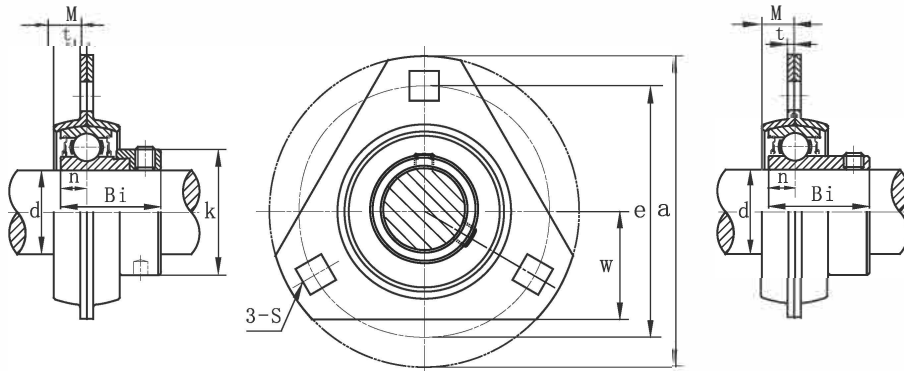


Pressed Steel Housing Flange Units (light-duty)



SAPFT 200
(SA2-fitted)
SBPFT 200
(SB2-fitted)

Bearing unit	Shaft Dia.	Dimensions(in)or(mm)								Bolt used	Bearing		Bearing weight	Bearing weight		Housing	
No.	d	a	e	M	t	w	s	n	Bi	k	No.	Bi	No.			No.	
	(in.) (mm)				(mm)			(in.) (mm)				(kg)		(kg)			
SAPFT SBPFT	201	12	3 ³ / ₁₆	2 1 ¹ / ₂	9 ⁹ / ₃₂	2	1 9 ⁹ / ₆₄	9 ⁹ / ₃₂	0.2362	1/4	1.1260	1.1260	SA 201	0.8661	SB 201	0.19	PFT 201
	201-8	1/2	81	63.5	7.0		29	7.1	6.0	M6	28.6	28.6	201-8	22.0	201-8		
SAPFT SBPFT	202	15	3 ³ / ₁₆	2 1 ¹ / ₂	9 ⁹ / ₃₂	2	1 9 ⁹ / ₆₄	9 ⁹ / ₃₂	0.2362	1/4	1.1260	1.1260	SA 202	0.8661	SB 202	0.18	PFT 202
	202-10	5/8	81	63.5	7.0		29	7.1	6.0	M6	28.6	28.6	202-10	22.0	202-10		
SAPFT SBPFT	203	17	3 ³ / ₁₆	2 1 ¹ / ₂	9 ⁹ / ₃₂	2	1 9 ⁹ / ₆₄	9 ⁹ / ₃₂	0.2362	1/4	1.1260	1.1260	SA 203	0.8661	SB 203	0.17	PFT 203
	203-11	11/16	81	63.5	7.0		29	7.1	6.0	M6	28.6	28.6	203-11	22.0	203-11		
SAPFT SBPFT	204-12	3/4	3 17 ¹⁷ / ₃₂	2 13 ¹³ / ₁₆	5 ⁵ / ₁₆	2	1 11 ¹¹ / ₃₂	23 ²³ / ₆₄	0.2756	5/16	1.2205	1.3110	SA 204-12	0.9843	SB 204-12	0.24	PFT 204
	204	20	90	71.5	8		34	9.0	7.0	M8	31	33.3	204	25.0	204		
SAPFT SBPFT	205-14	7/8											SA 205-14		SB 205-14		
	205	25	3 3 ³ / ₄	2 63 ⁶³ / ₆₄	23 ²³ / ₆₄	2	1 27 ²⁷ / ₆₄	23 ²³ / ₆₄	0.2953	5/16	1.2205	1.5000	205	1.0630	205	0.29	PFT 205
	205-16	1	95	76	9		36	9.0	7.5	M8	31	38.1	205-16	27.0	205-16		
SAPFT SBPFT	206-18	1 1/8											SA 206-18		SB 206-18		
	206	30	4 7 ⁷ / ₁₆	3 9 ⁹ / ₁₆	3 ³ / ₈	2.6	1 39 ³⁹ / ₆₄	7 ⁷ / ₁₆	0.3150	3/8	1.4055	1.7520	206	1.1811	206	0.45	PFT 206
	206-19	1 3/16	113	90.5	9.5		41	11	8.0	M10	35.7	44.5	206-19	30.0	206-19		
	206-20	1 1/4											206-20		206-20		
SAPFT SBPFT	207-20	1 1/4											SA 207-20		SB 207-20		
	207-22	1 3/8	4 13 ¹³ / ₁₆	3 15 ¹⁵ / ₁₆	7 ⁷ / ₁₆	2.6	1 49 ⁴⁹ / ₆₄	7 ⁷ / ₁₆	0.3346	3/8	1.5315	2.1890	207-22	1.2598	207-22	0.61	PFT 207
	207	35	122	100	11		45	11	8.5	M10	38.9	55.6	207	0.78	207		
	207-23	1 7/16											207-23		207-23		