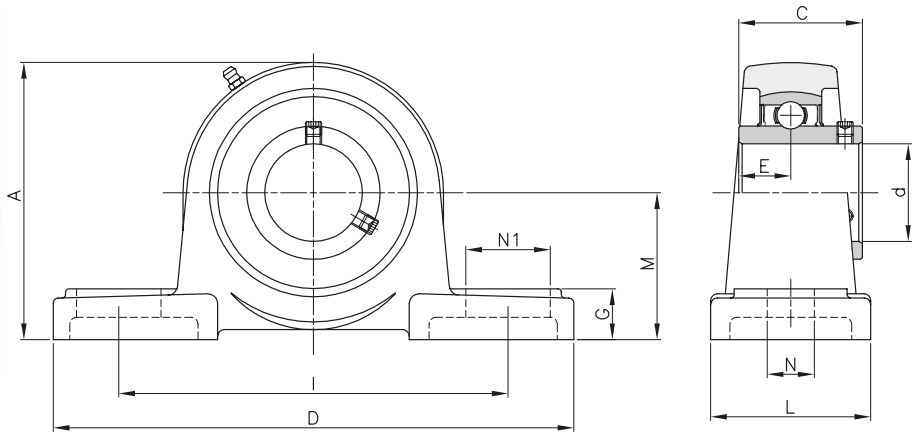


SUPPORTI PER CUSCINETTI IN ACCIAIO INOX BALL FLANGE BEARING IN STAINLESS STEEL

SUPPORTI IN ACCIAIO INOX "B-UCP"



Materiale:
- Supporto: INOX AISI 304
- Cuscinetto: INOX AISI 440



descrizione	codice	d mm	dimensioni (mm)										cuscinetto		Kg.	
			M	D	I	G	N	N1	A	L	C	E	codice	carico KN		
														dinamo C		statico C ₀
B-UCP204	SSBUCP204	20	33,3	127	95	15	13	19	65	38	31	12,7	SSBUC204	9880	6200	0,65
B-UCP205	SSBUCP205	25	36,5	140	105	16	13	16	70	38	34	14,3	SSBUC205	10780	6980	0,79
B-UCP206	SSBUCP206	30	42,9	165	121	18	17	21	83	48	38,1	15,9	SSBUC206	14970	10040	1,30
B-UCP207	SSBUCP207	35	47,6	167	127	19	17	21	94	48	42,9	17,5	SSBUC207	19750	13670	1,60
B-UCP208	SSBUCP208	40	49,2	184	137	19	17	25	100	54	49,2	19	SSBUC208	22710	15940	2,00
B-UCP209	SSBUCP209	45	54	190	146	20	17	22	108	54	49,2	19	SSBUC209	24360	17710	2,20
B-UCP210	SSBUCP210	50	57,2	206	159	22	20	25	114	60	51,6	19	SSBUC210	26980	19840	2,80